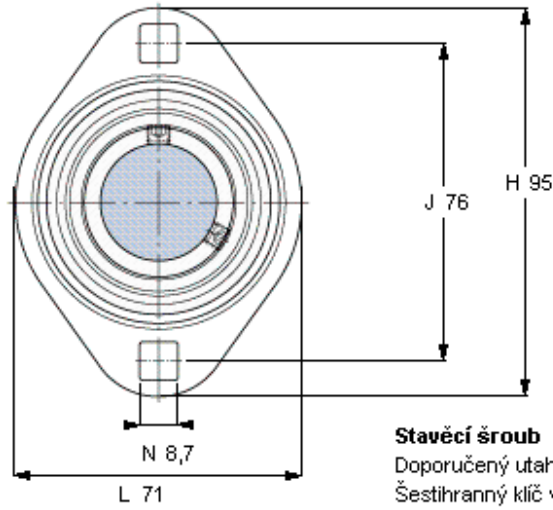
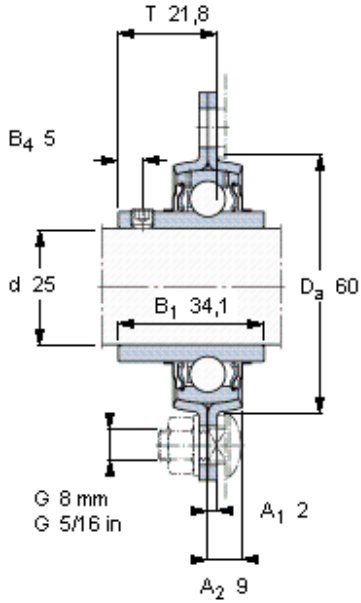


Přírubové ložiskové jednotky Y, lisované ocelové těleso, zajištění stavěcím šroubem

Základní rozměry					Základní hodnoty zatížení		Označení	Označení objednávky	
d	Da	H	J	T	dynamické C	statické C0	Ložisková jednotka	Těleso	Ložisko
mm					kN		-		
25	60	95	76	21,8	14	7,8	PFT 25 TF	PFT 52	YAR 205-2F



Stavěcí šroub

Doporučený utahovací moment [Nm]
Šestihranný klíč velikost [mm]

M6x0.75

4

3